

Диафрагменные счётчики газа ВК-G40; ВК-G65; ВК-G100

Это современные коммунальные газоизмерительные приборы, выпускаемые фирмой «ELSTER GmbH» Германия и фирмой «ELSTER s.r.o.» Словакия.

Область применения

Назначение: Счётчики предназначены для коммерческого учёта количества потребляемого газа.

Измеряемая среда: природный газ, пропан, бутан, инертные газы и другие неагрессивные, неоднородные по химическому составу газы.

Область применения: в коммунальном, бытовом хозяйстве и на предприятиях различных отраслей промышленности и в других сферах деятельности человека, требующих учёта потребляемого газа.

Устройство и принцип работы:

Счётчик состоит из герметичного корпуса с встроенным блоком из измерительных механизмов и отсчётного устройства. Каждый измерительный механизм состоит из камер со встроенными подвижными диафрагмами. Кривошипно-шатунный механизм преобразует поступательное движение диафрагм во вращательное, которое через муфту передаётся отсчётному устройству. Присоединение к трубопроводу фланцевое, с горизонтальным подводом и отводом газа.

Отличительные особенности:

Счётчик построен по классической, хорошо зарекомендовавшей себя, надёжной схеме. Отличительной особенностью счётчика является наличие в конструкции каждого из входящих в измерительный блок измерительного механизма, специального золотникового распределителя шибберного типа. Небольшие по размерам золотники, тонкие перегородки распределителя газа позволяют получить высокую точность измерения и обеспечивают низкую чувствительность счётчика к загрязнениям измеряемой среды. Подвижные диафрагмы измерительных механизмов, изготовлены из высококачественного синтетического материала, позволяющего сохранять диафрагмам форму и целостность. Счётчик оснащён устройством, препятствующем обратному ходу цифровых колёс отсчётного механизма.

В конструкции счётчика применены самые современные и высококачественные материалы и покрытия, позволяющие обеспечить весьма малую потерю давления, низкий уровень шума при работе, минимальный износ подвижных деталей, высокую коррозионную стойкость металлических деталей.

Именно наличие оригинальной конструкции золотников и распределителей шибберного типа, высококачественные диафрагмы, сохраняющие свою форму в течение всего периода эксплуатации, изготовление деталей и узлов счётчика с высокой степенью точности, позволяют обеспечить стабильную работу самого прибора, низкую потерю давления и его высокую чувствительность.

Счётчик не требует специального технического обслуживания, надёжен и предназначен для длительного срока эксплуатации.

Для дистанционной передачи информации к счётчику может быть присоединён низкочастотный датчик импульсов (геркон) типа IN-Z61, срабатывающий от магнитной вставки, встроенной в младший разряд счётного механизма.

Диапазон рабочих расходов:

ВК-G40	0,4 – 65 м ³ /ч;
ВК-G65	0,65 – 100 м ³ /ч;
ВК-G100	0,1 – 160 м ³ /ч.

Погрешность измерения:

Допустимая относительная погрешность

в диапазоне расходов: $Q_{\text{мин.}} \leq Q < 0,1 Q_{\text{ном.}} \pm 3 \%$;

в диапазоне расходов $0,1 Q_{\text{ном.}} \leq Q \leq Q_{\text{макс.}} \pm 1,5 \%$

Порог чувствительности:

0,02 м³/ч

Рабочее давление:

50 кПа

Максимально допустимое давление внутри корпуса:

50 кПа

Потеря давления:

менее 300 Па

Диапазон температуры рабочей среды:

от минус 25 С° до плюс 40 С°

Диапазон температуры окружающей среды:

от минус 40 С° до плюс 55 С°

Возможность подключения дистанционного датчика импульсов IN-Z61

Межповерочный интервал: 10 лет

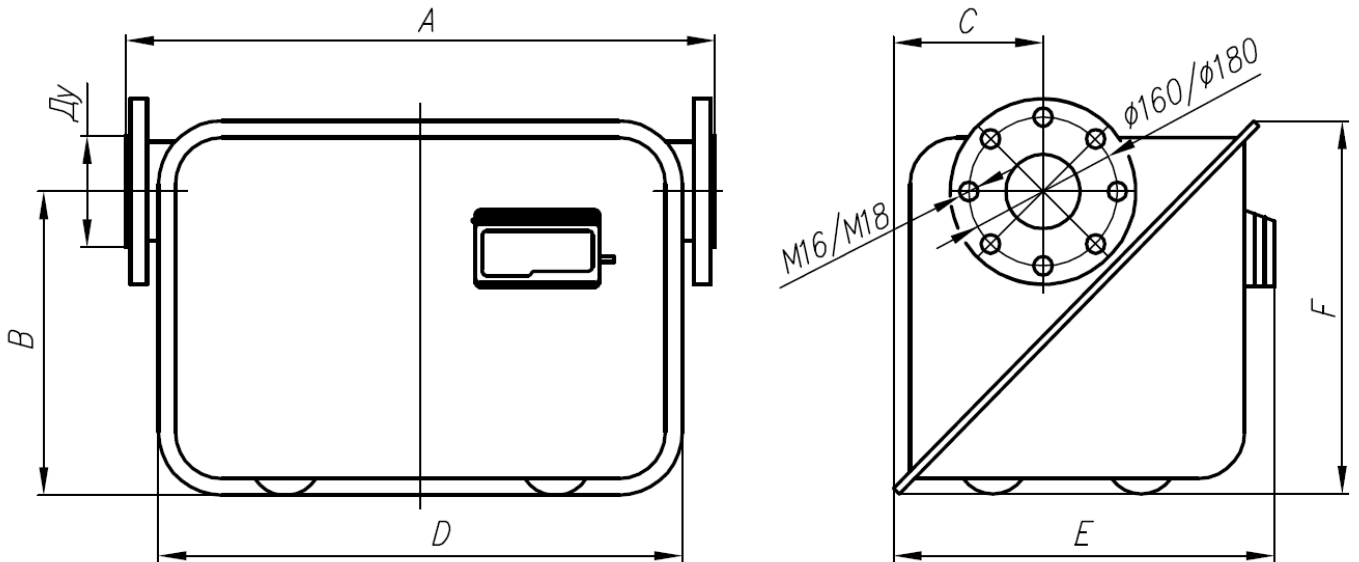
Средний срок службы:

не менее 24 лет

На счётчики имеется:

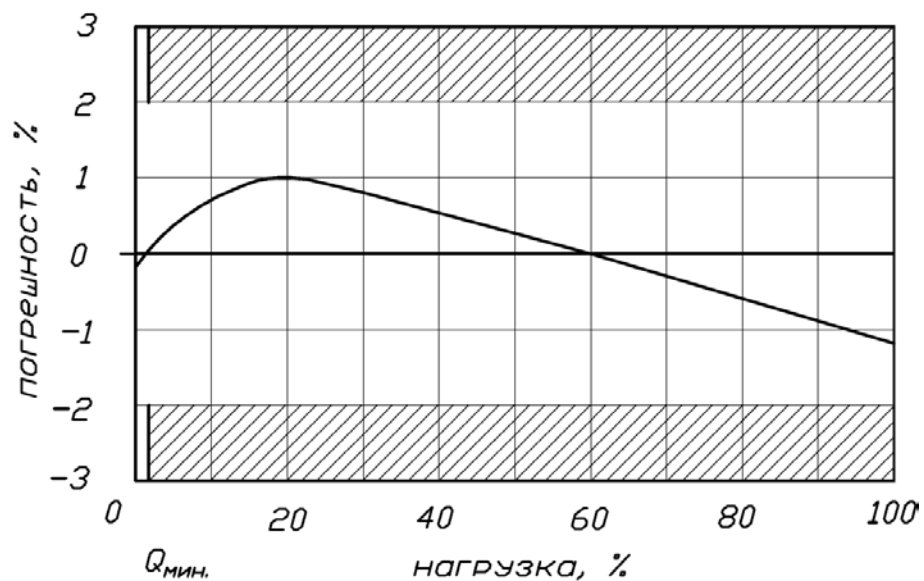
Свидетельство об утверждении типа средства измерения:

Габаритно – присоединительные размеры:



Типо-размер	V, дм ³	Тип присоединения	DN	Габаритные размеры, мм						Масса, кг	Направление потока
				A	B	C	D	E	F		
ВК-G40	18	Фланцевый. стыкуется с фланцами по ГОСТ 12815 исп. I, Ду80, Ру1,0(1,6) МПа	80	570	327	161	564	392	403	28	слева направо
ВК-G65	24	Фланцевый. стыкуется с фланцами по ГОСТ 12815 исп. I, Ду80, Ру1,0(1,6) МПа	80	680	327	161	564	392	403	29	слева направо
ВК-G100	48	Фланцевый. стыкуется с фланцами по ГОСТ 12815 исп. I, Ду80, Ру1,0(1,6) МПа	100	800	448	243	740	571	577	95	слева направо

Кривая погрешности



Графики потери давления

